

MACHINES CAROTTAGE


UTILISATION

Carottage à eau des bétons armés, pierres naturelles et asphaltes

LIVRAISON

 Boîte cartonnée comprenant :
 1 moteur de carotteuse EBM352/3
 1 bâti BST352V

METIERS

Génie civil

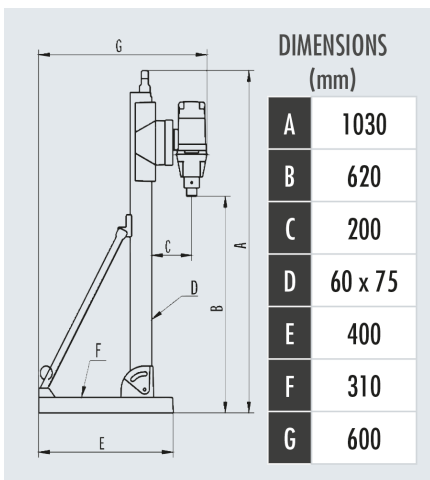
OUTILS

Nos couronnes HELIX®, S3, S4, S5, GR ou AS

Carotteuse à eau DBE352

Puissante pour des carottages jusqu'au Ø 352 mm

RÉFÉRENCE	DBE352
CARACTÉRISTIQUES TECHNIQUES	
Moteur	Electrique 230 V - 3000 W
Diamètre de carottage maxi à eau	352 mm
Raccord	1"1/4
Vitesse de rotation	230 - 500 - 1 030 tr/min
Poids net	35 kg
Dimensions (L x l x h)	600 x 310 x 1030 mm



+

- Moteur 3 vitesses très puissant (3 000 W), longue durée de vie
- Démarrage progressif, protection thermique et électronique de surcharge
- Embrayage à bain d'huile avec pompe = circulation d'huile optimale dans les engrenages dans toutes les positions d'utilisation
- Rapport vitesse/couple optimisé réglable pour tous les Ø
- Débrayage mécanique de sécurité
- Niveau à bulle intégré, échelle graduée et aiguille de centrage pour un forage précis
- Bâti à embase mixte (kit ventouse en option) inclinable à 45°



Système LED : la LED s'allume 10 heures avant coupure de la machine pour indiquer que les balais doivent être changés



Picto drapeau



3 vitesses



Ø 352 mm

EN OPTION

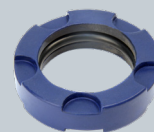
REFERENCE	DESCRIPTIF
CB-35730	Etai télescopique réglable de 1,70 à 3 m
CB-35450	Bague de dévissage en bronze 1"1/4
BDR1/4	Bague de dévissage rapide 1"1/4
CB-35022	Clé 22 pour couronne 1/2"
CB-35715000	Clé 32 pour couronne 1"1/4
CB-35041	Clé 41 pour couronne bâtiment
CB-35810	Pulvérisateur acier 10 l.
CB-35811	Pulvérisateur PVC 10 l.
CB-35813	Pulvérisateur électrique 35 l.
CB-35814	Pulvérisateur dorsal électrique 15 l. avec 1 batterie
CB-35815	Pulvérisateur dorsal électrique 15 l. avec 2 batteries
CB-35876	Support d'aspiration universel Ø 162 mm maxi
CB-3586P	Support d'aspiration universel Ø 252 mm maxi
ASP-E16	Aspirateur pour eau et poussières 1600 W
ASP-E35L	Aspirateur eau et poussière 1200 W ; classe L
ASP-E35M	Aspirateur eau et poussière 1200 W ; classe M
RL100	Rallonge monophasée ; 5 m ; L + N + T 16A ; 1,5 mm ²
CB-35827	Cale pour forage Ø > 260 mm
CB-35710	Kit de fixation-tige filetée + écrous M12 x 200 + cheville M12
CB-35722	Cheville de fixation M12 Ø 15 mm pour kit CB-35710
CB-3585G000	Kit ventouse complet
CB-35855000	Tuyau pour pompe à vide
CB-09204	Pompe à vide dépression max. 900 mbar, 80 l/min, Ø 350 mm
CB-35910	Pierre à affûter 210 x 140 x 50 mm
CB-35913000	Plaque d'affûtage 320 x 320 x 55 mm



CB-35730



CB-35450



BDR1/4



CB-35022



CB-35715000



CB-35041



CB-35810



CB-35811



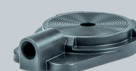
CB-35813



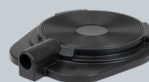
CB-35814



CB-35815



CB-35876



CB-3586P



ASP-E16



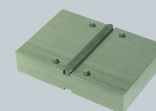
ASP-E35L



ASP-E35M



RL100



CB-35827



CB-35710



CB-35722



CB-3585G000



CB-35855000



CB-09204



CB-35910



CB-35913000