

MACHINES CAROTTAGE


UTILISATION

Pour les applications les + exigeantes : carottage à eau des bétons armés, pierres naturelles et asphaltes

LIVRAISON

Boîte cartonnée comprenant :
 1 moteur de carotteuse PLD182.1
 1 bâti BST182VS
 1 adaptateur

METIERS

Assainissement, Chauffagiste, Génie civil, Installateur sanitaire, Paysagiste

OUTILS

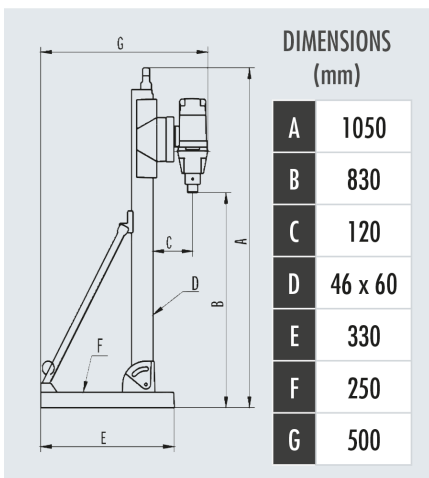
Nos couronnes S4, S5, GR et AS



Carotteuse à eau PLE182

Puissante - pour des carottages jusqu'au Ø 182 mm

RÉFÉRENCE	PLE182
CARACTÉRISTIQUES TECHNIQUES	
Moteur	Electrique 230 V - 2300 W
Diamètre de carottage maxi à eau	182 mm
Raccord	1"1/4, 1/2"
Vitesse de rotation	520 - 1 250 - 2 700 tr/min
Poids net	21,5 kg
Dimensions (L x l x h)	500 x 250 x 1050 mm



Picto drapeau



3 vitesses



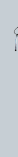
Ø 182 mm



- PUISSANCE OPTIMISEE = CAROTTAGE + RAPIDE
- Démarrage progressif
- Protection thermique et électronique de surcharge
- 3 vitesses - Embrayage à bain d'huile avec pompe : circulation d'huile optimale dans les engrenages dans toutes les positions d'utilisation
- Rapport vitesse/couple optimisé réglable pour tous les Ø
- Débrayage mécanique de sécurité
- Niveau à bulle intégré, échelle graduée et aiguille de centrage pour un forage précis
- Collier de serrage, position réglable
- Bâti à embase mixte (kit ventouse en option) - inclinable à 45°

EN OPTION

REFERENCE	DESCRIPTIF
CB-35730	Etai télescopique réglable de 1,70 à 3 m
CB-35450	Bague de dévissage en bronze 1"1/4
BDR1/4	Bague de dévissage rapide 1"1/4
CB-35829000	Collier de serrage Ø 60 mm
CB-35022	Clé 22 pour couronne 1/2"
CB-35715000	Clé 32 pour couronne 1"1/4
CB-35041	Clé 41 pour couronne bâtiment
CB-35810	Pulvérisateur acier 10 l.
CB-35811	Pulvérisateur PVC 10 l.
CB-35813	Pulvérisateur électrique 35 l.
CB-35814	Pulvérisateur dorsal électrique 15 l. avec 1 batterie
CB-35815	Pulvérisateur dorsal électrique 15 l. avec 2 batteries
CB-35876	Support d'aspiration universel Ø 162 mm maxi
CB-3586P	Support d'aspiration universel Ø 252 mm maxi
CB-3582B	Kit roues pour bâti BST182VS
CB-35710	Kit de fixation-tige filetée + écrous M12 x 200 + cheville M12
CB-35722	Cheville de fixation M12 Ø 15 mm pour kit CB-35710
CB-35231	Raccord pour aspiration 1"1/4I - 1"1/4A (carottage à sec)
ASP-E16	Aspirateur pour eau et poussières 1600 W
ASP-E35L	Aspirateur eau et poussière 1200 W ; classe L
ASP-E35M	Aspirateur eau et poussière 1200 W ; classe M
CB-3585F000	Kit ventouse complet
CB-35855000	Tuyau pour pompe à vide
CB-09380	Pompe à vide dépression max. 850 mbar, 25 l/min, Ø 200 mm
CB-35910	Pierre à affûter 210 x 140 x 50 mm
CB-35913000	Plaque d'affûtage 320 x 320 x 55 mm
RL100	Rallonge monophasée ; 5 m ; L + N + T 16A ; 1,5 mm ²



CB-35730



CB-35450



BDR1/4



CB-35829000



CB-35022



CB-35715000



CB-35041



CB-35810



CB-35811



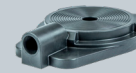
CB-35813



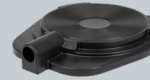
CB-35814



CB-35815



CB-35876



CB-3586P



CB-3582B



CB-35710



CB-35722



CB-35231



ASP-E16



ASP-E35L



ASP-E35M



CB-3585F000



CB-35855000



CB-09380



CB-35910



CB-35913000



RL100