

MACHINES SCIAGE


UTILISATION

Machine idéale pour les découpes de grès cérame 10 et 20 mm, carrelage et faïence

LIVRAISON

Palette comprenant :

- 1 scie sur table
- 1 kit roues
- 1 laser de guidage
- 1 rallonge électrique
- 1 outillage

METIERS

Carreleur

OUTILS

Nous préconisons l'utilisation d'un disque CR89, tout spécialement pour les découpes de dalle céramique 20 mm



Scies sur table PRIME

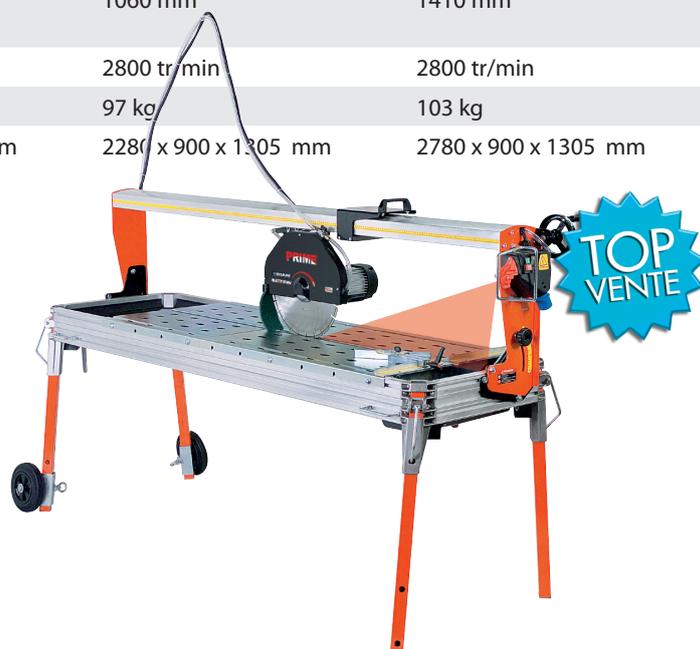
Idéales pour la coupe de carreaux et dallages format XXL

RÉFÉRENCE	PRIME100S	PRIME120S	PRIME150S	PRIME200S
CARACTÉRISTIQUES TECHNIQUES				
Moteur	Electrique 230 V - 2200 W	Electrique 230 V - 2200 W	Electrique 230 V - 2200 W	Electrique 230 V - 2200 W
Diamètre	350 mm	350 mm	350 mm	350 mm
Alésage	25,4 mm	25,4 mm	25,4 mm	25,4 mm
Profondeur max de coupe droite	110 mm	110 mm	110 mm	110 mm
Profondeur max de coupe à 45°	80 mm	80 mm	80 mm	80 mm
Taille maxi du matériau coupe droite	1000 mm	1200 mm	1500 mm	2000 mm
Taille maxi du matériau coupe diagonale	705 mm	845 mm	1060 mm	1410 mm
Vitesse de rotation	2800 tr/min	2800 tr/min	2800 tr/min	2800 tr/min
Poids net	88 kg	91 kg	97 kg	103 kg
Dimensions (L x l x h)	1780 x 900 x 1305 mm	1980 x 900 x 1305 mm	2280 x 900 x 1305 mm	2780 x 900 x 1305 mm

Systèmes brevetés

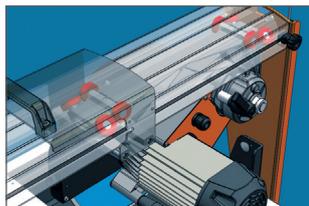

350 mm

110 mm





- Châssis en aluminium, léger et robuste
- Profondeur de coupe réglable
- Protection électrique et thermique



Tête de coupe montée sur 8 roulements : précision de coupe absolue



Réglette de longueur de coupe pour des travaux en série rapide



Avance semi-automatique par manivelle pour plus de précision et de confort



Laser de guidage



Tête de coupe inclinable à 45°



Equerre réglable

EN OPTION

REFERENCE	DESCRIPTIF
90261	Poignée moteur plongeante
10010804	Poignée de transport
90262	Système de maintien du carreau B-Lock
SP90167/15	Glissière pour support latéral
SP90167/100	Support latéral 100 mm
SP90167/120	Support latéral 120 mm
SP90167/150	Support latéral 150 mm
SP90167/200	Support latéral 200 mm
10010789	Extension latérale 600 x 500 mm
10010790	Extension latérale avec rouleaux 600 x 800 mm
SP90159	Rallonge mono 3 m ; L + N + T 16A ; fiche std/prise indus
RL151	Rallonge mono 5 m ; L + N + T 16A ; fiche indus/prise indus



90261



10010804



90262



SP90167/15



SP90167/100



SP90167/120



SP90167/150



SP90167/200



10010789



10010790



SP90159



RL151